

60.11cs		50.11cs	
<b>BI</b> (Tm)	4.16	<b>BI</b> (Tm)	3.73
<b>DCR</b> (ohms)	2.3	<b>DCR</b> (ohms)	2.28
<b>Mms</b> (g)	14.42	<b>Mms</b> (g)	9.71
<b>Sd</b> (cm <sup>2</sup> )	128.0	<b>Sd</b> (cm <sup>2</sup> )	95.03
<b>Cms</b> (µm/N)	0.305	<b>Cms</b> (µm/N)	0.352
<b>Vas</b> (l)	7.02	<b>Vas</b> (l)	4.46
<b>Fs</b> (Hz)	75.9	<b>Fs</b> (Hz)	86.1
<b>Qes</b>	0.91	<b>Qes</b>	0.86
<b>Qms</b>	3.78	<b>Qms</b>	3.66
<b>Qts</b>	0.74	<b>Qts</b>	0.74

SPECIFICATIONS		60.11cs		50.11cs	
Type:	6-1/2" two-way car audio component system	6-1/2" two-way car audio component system	5-1/4" two-way car audio component system	5-1/4" two-way car audio component system	5-1/4" two-way car audio component system
Peak power handling:	270 W	270 W	255 W	255 W	255 W
Power handling, continuous average:	90 W RMS	90 W RMS	85 W RMS	85 W RMS	85 W RMS
Recommended amplifier RMS power range:	5 W – 200 W	5 W – 200 W	5 W – 200 W	5 W – 200 W	5 W – 200 W
Frequency response:	45 Hz – 35 kHz	45 Hz – 35 kHz	55 Hz – 35 kHz	55 Hz – 35 kHz	55 Hz – 35 kHz
Nominal impedance:	2 ohms	2 ohms	2 ohms	2 ohms	2 ohms
Sensitivity (2.83 V/m):	93 dB	93 dB	93 dB	93 dB	93 dB

**GENERAL CARE:** Clean the speaker grilles with a damp cloth. Do not use any cleaners or solvents on the grilles or on the speaker units.

**WARRANTY:** Kappa series speakers are warranted against defects. The duration of the speaker's warranty depends on the laws in the country in which it was purchased. Your local Infinity® car audio retailer can help you determine the length of your warranty. To register your product, please go to [www.infinitysystems.com](http://www.infinitysystems.com).

SPECIFIKATIONER		60.11cs		50.11cs	
Type:	6-1/2" bilhøjtalersystem med to højtalerskomponenter	6-1/2" bilhøjtalersystem med to højtalerskomponenter	5-1/4" bilhøjtalersystem med to højtalerskomponenter	5-1/4" bilhøjtalersystem med to højtalerskomponenter	5-1/4" bilhøjtalersystem med to højtalerskomponenter
Spidsbelastning:	270 W	270 W	255 W	255 W	255 W
Effekthåndtering, kontinuerligt gns.:	90 W RMS	90 W RMS	85 W RMS	85 W RMS	85 W RMS
Anbefalet forstærkereffekt, RMS:	5 W – 200 W	5 W – 200 W	5 W – 200 W	5 W – 200 W	5 W – 200 W
Frekvensområde:	45 Hz – 35 kHz	45 Hz – 35 kHz	55 Hz – 35 kHz	55 Hz – 35 kHz	55 Hz – 35 kHz
Nominal impedans:	2 ohm	2 ohm	2 ohm	2 ohm	2 ohm
Følsomhed (2,83 V/m):	93 dB	93 dB	93 dB	93 dB	93 dB

**GENEREL PLEJE:** Rengør højtalergitrene med en fugtig klud. Undgå at bruge rengøringsmidler eller opløsningsmidler på gitrene eller højtalereenhederna.

**GARANTI:** Højtalers i Kappa-serien har en garanti, der dækker defekter. Varigheden af højtalers garanti afhænger af lovene i det land, hvor den blev købt. Din lokale forhandler af Infinity®-lydstyr til bilen kan hjælpe dig med at undersøge garantiens varighed. Du kan registrere dit produkt på [www.infinitysystems.com](http://www.infinitysystems.com).

TECHNISCHE DATEN		60.11cs		50.11cs	
Type:	165 mm Zweibege-Autolautsprecher-Komponentensystem	165 mm Zweibege-Autolautsprecher-Komponentensystem	133 mm Zweibege-Autolautsprecher-Komponentensystem	133 mm Zweibege-Autolautsprecher-Komponentensystem	133 mm Zweibege-Autolautsprecher-Komponentensystem
Spitzenbelastbarkeit:	270 W	270 W	255 W	255 W	255 W
Durchschnittliche Dauerbelastbarkeit:	90 W RMS	90 W RMS	85 W RMS	85 W RMS	85 W RMS
Empfohlene Verstärkerleistung (RMS):	5 W – 200 W	5 W – 200 W	5 W – 200 W	5 W – 200 W	5 W – 200 W
Frequenzgang:	45 Hz – 35 kHz	45 Hz – 35 kHz	55 Hz – 35 kHz	55 Hz – 35 kHz	55 Hz – 35 kHz
Nennimpedanz:	2 Ohm	2 Ohm	2 Ohm	2 Ohm	2 Ohm
Empfindlichkeit (2,83 V/1 m):	93 dB	93 dB	93 dB	93 dB	93 dB

**ALLGEMEINE PFLEGE:** Lautsprechergitter mit einem angefeuchteten Tuch reinigen. Keine Reinigungs- oder Lösungsmittel beim Reinigen der Gitter oder Lautsprecher verwenden.

**GARANTIE:** Für Lautsprecher der Kappa-Serie besteht eine Garantie gegen Defekte. Die Dauer der Garantie für die Lautsprecher richtet sich nach dem Land, in dem sie erworben wurden. Einzelheiten zur Garantiedauer erhalten Sie von Ihrem lokalen Infinity®-Einzelhändler für Autoaudiogeräte. Sie können Ihr Produkt unter [www.infinitysystems.com](http://www.infinitysystems.com) registrieren.

ESPECIFICACIONES		60.11cs		50.11cs	
Typo:	Sistema de componentes para sonido de audio de dos vías de 16,5 cm	Sistema de componentes para sonido de audio de dos vías de 16,5 cm	Sistema de componentes para sonido de audio de dos vías de 13,3 cm	Sistema de componentes para sonido de audio de dos vías de 13,3 cm	Sistema de componentes para sonido de audio de dos vías de 13,3 cm
Capacidad de potencia máxima:	270 W	270 W	255 W	255 W	255 W
Capacidad de potencia promedio continua:	90 W RMS	90 W RMS	85 W RMS	85 W RMS	85 W RMS
Amplificador recomendado de rango de potencia RMS:	5 W – 200 W	5 W – 200 W	5 W – 200 W	5 W – 200 W	5 W – 200 W
Respuesta en frecuencia:	45 Hz – 35 kHz	45 Hz – 35 kHz	55 Hz – 35 kHz	55 Hz – 35 kHz	55 Hz – 35 kHz
Impedancia nominal:	2 ohmios	2 ohmios	2 ohmios	2 ohmios	2 ohmios
Sensibilidad (2,83 V/m):	93 dB	93 dB	93 dB	93 dB	93 dB

**CUIDAD GENERAL:** Limpie las rejillas de altavoces con un paño húmedo. No use limpiadores o solventes para limpiar las rejillas o las unidades de los altavoces.

**GARANTÍA:** Los altavoces de la serie de Kappa están garantizados contra defectos. La duración de la garantía de los altavoces depende de las leyes del país donde se compran. El vendedor minorista de componentes para sonido de automóviles Infinity® de su zona puede ayudarlo a determinar la duración de la garantía. Para registrar su producto, visite [www.infinitysystems.com](http://www.infinitysystems.com).

TEKNISET TIEDOT		60.11cs		50.11cs	
Typpi:	6,5" aksiteiautokomponenttijärjestelmä	6,5" aksiteiautokomponenttijärjestelmä	5,25" aksiteiautokomponenttijärjestelmä	5,25" aksiteiautokomponenttijärjestelmä	5,25" aksiteiautokomponenttijärjestelmä
Enimmäistehonkesto:	270 W	270 W	255 W	255 W	255 W
Keskimääräinen jatkuva tehonkesto:	90 W RMS	90 W RMS	85 W RMS	85 W RMS	85 W RMS
Vahvistimen suositeltu RMS-tehoalue:	5 W – 200 W	5 W – 200 W	5 W – 200 W	5 W – 200 W	5 W – 200 W
Taajuusvaste:	45 Hz – 35 kHz	45 Hz – 35 kHz	55 Hz – 35 kHz	55 Hz – 35 kHz	55 Hz – 35 kHz
Nimellimpedanssi:	2 ohmia	2 ohmia	2 ohmia	2 ohmia	2 ohmia
Herkkyyt (2,83 V/m):	93 dB	93 dB	93 dB	93 dB	93 dB

**YLEISET HOITO-OHJEET:** Puhdista kaiutinsäleiköt kostealla liinalla. Älä käytä säleikköjen tai kaiuttimien puhdistamiseen puhdistus- tai liuotainia.

**TAKUU:** Kappa-sarjan kaiuttimilla on laitteen vikojta koskeva takuu. Kaiuttimen takuun kesto määräytyy tuotteen ostomaan lainsäädännön mukaan. Paikallinen auton äänentoistolaitetta myyvä Infinity®-jälleenmyyjä auttaa selvittämään takuun pituuden. Tuotteen voi rekisteröidä osoitteessa [www.infinitysystems.com](http://www.infinitysystems.com).

SPÉCIFICATIONS		60.11cs		50.11cs	
Type :	Composant audio pour l'automobile de 165 mm à deux voies	Composant audio pour l'automobile de 165 mm à deux voies	Composant audio pour l'automobile de 133 mm à deux voies	Composant audio pour l'automobile de 133 mm à deux voies	Composant audio pour l'automobile de 133 mm à deux voies
Puissance de crête :	270 W	270 W	255 W	255 W	255 W
Puissance moyenne continue :	90 W RMS	90 W RMS	85 W RMS	85 W RMS	85 W RMS
Plage de puissance RMS recommandée pour l'amplificateur :	5 W – 200 W	5 W – 200 W	5 W – 200 W	5 W – 200 W	5 W – 200 W
Réponse en fréquence :	45 Hz – 35 kHz	45 Hz – 35 kHz	55 Hz – 35 kHz	55 Hz – 35 kHz	55 Hz – 35 kHz
Impédance nominale :	2 ohms	2 ohms	2 ohms	2 ohms	2 ohms
Sensibilité (à 2,83 V/1 m) :	93 dB	93 dB	93 dB	93 dB	93 dB

**ENTRETIEN GÉNÉRAL :** Nettoyer les grilles des haut-parleurs avec un chiffon humide. Ne pas utiliser de dégraisseurs ou de solvants sur les grilles ou sur les haut-parleurs.

**GARANTIE :** Les haut-parleurs Kappa Series sont garantis contre les défauts. La durée de la garantie du haut-parleur dépend des règlements du pays dans lequel le haut-parleur a été acheté. Votre détaillant d'équipement audio Infinity® pour voitures peut vous aider à déterminer la durée de la garantie. Pour enregistrer votre produit, veuillez visiter le site [www.infinitysystems.com](http://www.infinitysystems.com).

SPECIFICHE		60.11cs		50.11cs	
Typo:	Sistema di componenti impianto audio per auto a 2 vie da 6-1/2"	Sistema di componenti impianto audio per auto a 2 vie da 6-1/2"	Sistema di componenti impianto audio per auto a 2 vie da 5-1/4"	Sistema di componenti impianto audio per auto a 2 vie da 5-1/4"	Sistema di componenti impianto audio per auto a 2 vie da 5-1/4"
Tenuta in potenza di picco:	270 W	270 W	255 W	255 W	255 W
Tenuta in potenza, media continua:	90 W RMS	90 W RMS	85 W RMS	85 W RMS	85 W RMS
Gamma di potenza RMS consigliata per l'amplificatore:	5 W – 200 W	5 W – 200 W	5 W – 200 W	5 W – 200 W	5 W – 200 W
Risposta in frequenza:	45 Hz – 35 kHz	45 Hz – 35 kHz	55 Hz – 35 kHz	55 Hz – 35 kHz	55 Hz – 35 kHz
Impedenza nominale:	2 ohm	2 ohm	2 ohm	2 ohm	2 ohm
Sensibilità (2,83 V/m):	93 dB	93 dB	93 dB	93 dB	93 dB

**MANUTENZIONE GENERICA:** Pulire le griglie dei diffusori con un panno umido. Non utilizzare agenti di pulizia o solventi sulle griglie o sulle unità di diffusione.

**GARANZIA:** I diffusori della serie di Kappa sono garantiti come esenti da difetti. La durata della garanzia dei diffusori dipende dalle leggi vigenti nel Paese di acquisto. Il rivenditore locale di impianti audio per auto Infinity® può fornire assistenza per determinare la durata della garanzia. Per registrare il prodotto, accedere al sito [www.infinitysystems.com](http://www.infinitysystems.com).

SPECIFICATIES		60.11cs		50.11cs	
Type:	6 - 1/2" tweeweg audiocomponentsysteem voor de auto	6 - 1/2" tweeweg audiocomponentsysteem voor de auto	5 - 1/4" tweeweg audiocomponentsysteem voor de auto	5 - 1/4" tweeweg audiocomponentsysteem voor de auto	5 - 1/4" tweeweg audiocomponentsysteem voor de auto
Piekvermogenverwerking:	270 W	270 W	255 W	255 W	255 W
Vermogenverwerking, continu gemiddeld:	90 W RMS	90 W RMS	85 W RMS	85 W RMS	85 W RMS
Aanbevolen RMS-vermogensbereik versterker:	5 W – 200 W	5 W – 200 W	5 W – 200 W	5 W – 200 W	5 W – 200 W
Frequentierespons:	45 Hz – 35 kHz	45 Hz – 35 kHz	55 Hz – 35 kHz	55 Hz – 35 kHz	55 Hz – 35 kHz
Nominale impedantie:	2 ohm	2 ohm	2 ohm	2 ohm	2 ohm
Gevoeligheid (2,83 V/m):	93 dB	93 dB	93 dB	93 dB	93 dB

**ALGEMENE BEHANDELING:** Reinig de luidsprekerschermen met een vochtige doek. Gebruik geen reinigingsmiddelen of oplosmiddelen op de schermen of op de luidsprekereenheden.

**GARANTIE:** Luidsprekers uit de serie Kappa zijn gegarandeerd tegen defecten. De garantiedur voor de luidspreker is afhankelijk van de wetgeving in het land waarin de luidspreker is aangeschaft. Uw plaatselijke Infinity®-dealer op het gebied van auto-audio kan u helpen bij het bepalen van uw garantiedur. Ga naar [www.infinitysystems.com](http://www.infinitysystems.com) als u uw product wilt registreren.

DANE TECHNICZNE		60.11cs		50.11cs	
Typ:	Głośnik dwudrożny car audio 6-1/2"	Głośnik dwudrożny car audio 6-1/2"	Głośnik dwudrożny car audio 5-1/4"	Głośnik dwudrożny car audio 5-1/4"	Głośnik dwudrożny car audio 5-1/4"
Moc maksymalna:	270 W	270 W	255 W	255 W	255 W
Moc znamionowa:	90 W RMS	90 W RMS	85 W RMS	85 W RMS	85 W RMS
Zalecana moc RMS wzmacniacza:	5 W – 200 W	5 W – 200 W	5 W – 200 W	5 W – 200 W	5 W – 200 W
Pasma przenoszenia:	45 Hz – 35 kHz	45 Hz – 35 kHz	55 Hz – 35 kHz	55 Hz – 35 kHz	55 Hz – 35 kHz
Impedancja znamionowa:	2 omy	2 omy	2 omy	2 omy	2 omy
Skuteczność (2,83 V/m):	93 dB	93 dB	93 dB	93 dB	93 dB

**OĞÖLNE WARUNKI KONSERWACJI:** Maskownicę głośników czyścić wilgotną ściereczką. Do czyszczenia maskownicy i kopulek głośników nie należy używać żadnych środków czyszczących ani rozpuszczalników.

**GWARANCJA:** Producent gwarantuje, że głośniki serii Kappa są wolne od wad fabrycznych. Długość okresu gwarancyjnego głośników zależy od praw obowiązujących w kraju, w którym zostały zakupione. Długość okresu gwarancyjnego określi lokalny sprzedawca samochodowego sprzętu akustycznego Infinity®. W celu zarejestrowania produktu odwiedź stronę [www.infinitysystems.com](http://www.infinitysystems.com).

ESPECIFICAÇÕES		60.11cs		50.11cs	
Typo:	Sistema de componentes de som de carro de duas vias de 16,5 cm	Sistema de componentes de som de carro de duas vias de 16,5 cm	Sistema de componentes de som de carro de duas vias de 13,3 cm	Sistema de componentes de som de carro de duas vias de 13,3 cm	Sistema de componentes de som de carro de duas vias de 13,3 cm
Potência de áudio:	270 W	270 W	255 W	255 W	255 W
Potência de áudio, média contínua:	90 W RMS	90 W RMS	85 W RMS	85 W RMS	85 W RMS
Intervalo recomendado de potência RMS do amplificador:	5 W a 200 W	5 W a 200 W	5 W a 200 W	5 W a 200 W	5 W a 200 W
Resposta de frequência:	45 Hz a 35 kHz	45 Hz a 35 kHz	55 Hz a 35 kHz	55 Hz a 35 kHz	55 Hz a 35 kHz
Impedância nominal:	2 ohms	2 ohms	2 ohms	2 ohms	2 ohms
Sensibilidade (2,83 V/m):	93 dB	93 dB	93 dB	93 dB	93 dB

**CUIDADO GERAL:** Limpe as grades do altofalante com um pano úmido. Não use limpadores ou solventes nas grades ou nas unidades do altofalante.

**GARANTIA:** Altofalantes da série de Kappa são garantidos contra defeitos. A duração da garantia do altofalante depende das leis no país no qual ele foi comprado. Seu revendedor local de áudio de carro Infinity® pode ajudá-lo a determinar a duração da sua garantia. Para registrar o seu produto, acesse [www.infinitysystems.com](http://www.infinitysystems.com).

СПЕЦИФИКАЦИЯ		60.11cs		50.11cs	
Тип:	Двухполосная компонентная автомобильная акустическая система. Номинальный размер — 165 мм (6 1/2")	Двухполосная компонентная автомобильная акустическая система. Номинальный размер — 165 мм (6 1/2")	Двухполосная компонентная автомобильная акустическая система. Номинальный размер — 133 мм (5 1/4")	Двухполосная компонентная автомобильная акустическая система. Номинальный размер — 133 мм (5 1/4")	Двухполосная компонентная автомобильная акустическая система. Номинальный размер — 133 мм (5 1/4")
Максимальная мощность:	270 Вт	270 Вт	255 Вт	255 Вт	255 Вт
Средняя мощность при непрерывной работе (RMS):	90 Вт	90 Вт	85 Вт	85 Вт	85 Вт
Рекомендуемый диапазон мощности усилителя (RMS):	5 – 200 Вт	5 – 200 Вт	5 – 200 Вт	5 – 200 Вт	5 – 200 Вт
Эффективный рабочий диапазон частот:	45 Гц – 35 кГц	45 Гц – 35 кГц	55 Гц – 35 кГц	55 Гц – 35 кГц	55 Гц – 35 кГц
Номинальный импеданс:	2 Ом	2 Ом	2 Ом	2 Ом	2 Ом
Чувствительность (при напряжении 2,83 В, на расстоянии 1 м):	93 дБ	93 дБ	93 дБ	93 дБ	93 дБ

**ОБЩИЙ УХОД:** Протирайте решетки динамиков влажной тканью. Запрещается использовать для чистки решеток или корпусов динамиков любые чистящие средства и растворители.

**ГАРАНТИЯ:** В динамиках серии Карпа гарантируется отсутствие дефектов. Срок действия гарантии на динамики зависит от законодательства страны, в которой они были приобретены. Вы можете узнать его у местного продавца автомобильных аудиосистем Infinity®. Вы можете зарегистрировать свой продукт на сайте [www.infinitysystems.com](http://www.infinitysystems.com).

SPECIFIKATIONER		60.11cs		50.11cs	
Type:	6 - 1/2" tvåvägsbilhögaltalarsystem	6 - 1/2" tvåvägsbilhögaltalarsystem	5 - 1/4" tvåvägsbilhögaltalarsystem	5 - 1/4" tvåvägsbilhögaltalarsystem	5 - 1/4" tvåvägsbilhögaltalarsystem
Effekthantering:	270 W	270 W	255 W	255 W	255 W
Effekthantering, kontinuerligt genomsnitt:	90 W RMS	90 W RMS	85 W RMS	85 W RMS	85 W RMS
Rekommenderat RMS-effektområde för förstärkare:	5 W till 200 W	5 W till 200 W	5 W till 200 W	5 W till 200 W	5 W till 200 W
Frekvensåtergivning:	45 Hz till 35 kHz	45 Hz till 35 kHz	55 Hz till 35 kHz	55 Hz till 35 kHz	55 Hz till 35 kHz
Nominell impedans:	2 ohm	2 ohm	2 ohm	2 ohm	2 ohm
Känslighet (2,83 V/m):	93 dB	93 dB	93 dB	93 dB	93 dB

**SKÖTSEL:** Rengör högtalarens galler med en fuktig duk. Använd inga rengörings- eller lösningsmedel på galler eller högtalare.

**GARANTI:** Kappa-seriens högtalare har garanti för defekter. Hur lång garanti på högtalarna är beror på lagstiftningen i landet där produkten har köpts. Din lokala återförsäljare för bilhögtalare från Infinity® kan ge dig information om hur länge garantin gäller. Registrera din produkt på [www.infinitysystems.com](http://www.infinitysystems.com).

TEKNIK ÖZELLİKLER		60.11cs		50.11cs	
Tip:	6-1/2" iki yönlü araba ses bileşeni sistemi	6-1/2" iki yönlü araba ses bileşeni sistemi	5-1/4" iki yönlü araba ses bileşeni sistemi	5-1/4" iki yönlü araba ses bileşeni sistemi	5-1/4" iki yönlü araba ses bileşeni sistemi
En yüksek güçte kullanım:	270 W	270 W	255 W	255 W	255 W
Elektrikli kullanım, sürekli ortalama:	90 W RMS	90 W RMS	85 W RMS	85 W RMS	85 W RMS
Tavsiye edilen amplifikatör RMS güç aralığı:	5 W – 200 W	5 W – 200 W	5 W – 200 W	5 W – 200 W	5 W – 200 W
Frekans yantı:	45 Hz – 35 kHz	45 Hz – 35 kHz	55 Hz – 35 kHz	55 Hz – 35 kHz	55 Hz – 35 kHz
Nominal empedans:	2 ohm	2 ohm	2 ohm	2 ohm	2 ohm
Hassasiyet (2,83 V/m):	93 dB	93 dB	93 dB	93 dB	93 dB

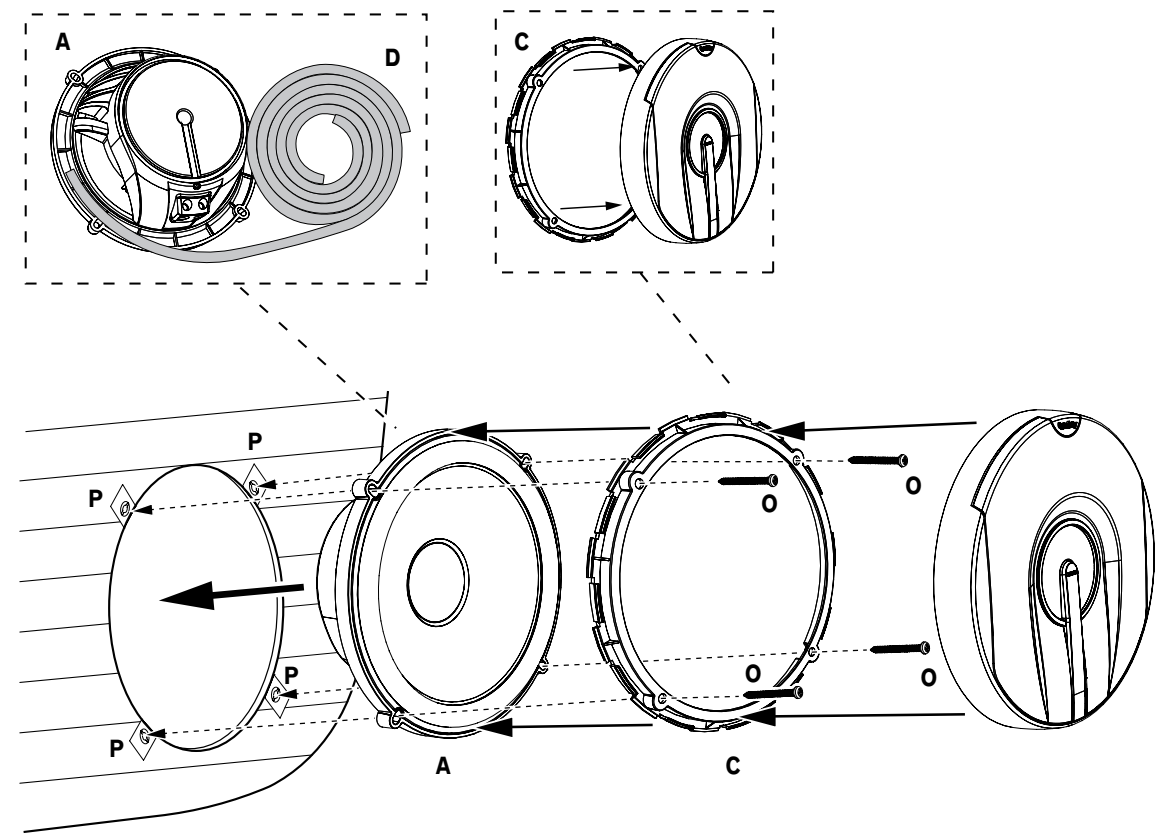
**GENEL BAKIM:** Hoparlör izgaralarını nemli bir bezle temizleyin. Izgaralann ya da hoparlör birimlerinin üzerinde herhangi bir temizlik maddesi veya çözücü kullanmayın.

**GARANTI:**



# KAPPA 50.11cs/60.11cs

## 50.11/60.11



## 60.11

